

YAMARIN
CROSS

CROSS 55 BOW RIDER

Brukerhåndbok



Innholdsfortegnelse

1 Introduksjon.....	5
1.1 Om denne håndboken.....	5
1.2 Opphavsrett og ansvarsfraskrivelse.....	6
1.3 Garanti.....	7
1.4 Kontaktinformasjon.....	7
2 Sikkerhet.....	8
2.1 Eierens ansvar.....	8
2.1.1 Registrering og forsikring.....	8
2.1.2 Opplæring og erfaring.....	8
2.1.3 Vedlikehold og stell.....	9
2.1.4 Før du setter avgårde.....	9
2.2 Varselsymboler.....	10
2.3 Sikkerhetsmerker.....	11
2.3.1 Beskrivelser og plasseringer av sikkerhetsmerker.....	11
2.4 Brannslukking og brannvern.....	13
2.4.1 Brannslukker.....	13
2.4.2 Plassering av brannslukningsapparat.....	14
2.5 Forebygging og redding av person over bord.....	14
3 Grunnleggende informasjon.....	15
3.1 Produsentskilt.....	15
3.2 Designkategorier.....	15
3.3 Tekniske spesifikasjoner.....	16
3.3.1 Spesifikasjoner.....	16
3.3.2 Mål for bunnstoffområde.....	17
4 Strukturelle egenskaper.....	18
4.1 Stabilitet og oppdrift.....	18
4.2 Åpninger i skroget og dekket.....	18
4.3 Sittegrupper.....	18
4.3.1 Spesifiserte seter.....	19
4.4 Vindskjermdør.....	19
5 Drift.....	20
5.1 Styrestasjonskontroller.....	20
5.1.1 Kontrollenhetenes plasseringer.....	20
5.1.2 Bruksanvisning for kontroller.....	20
5.2 Kjøring.....	21
5.2.1 Nødbryter.....	21

5.2.2 Legge til og forlate kaien.....	22
5.2.3 Sikt fra styreposisjon.....	23
5.2.4 Kjøring i høy hastighet.....	23
5.2.5 Justering av trimklaffene.....	24
5.2.5.1 Komponenter i trimsystemet.....	25
5.3 Fortøyning, forankring og sleping.....	25
5.3.1 Forankringspunkter.....	27
6 Drivstoffsystem.....	28
6.1 Komponenter i drivstoffsystem.....	28
6.2 Påfylling og vedlikehold.....	28
7 Motor.....	30
7.1 Starte motoren.....	30
7.2 Bruk av gir og gass.....	30
8 Elektrisk system.....	31
8.1 Systembeskrivelse.....	31
8.2 Hovedbryter og sikringspanel.....	31
8.2.1 Beskrivelser av brytere og sikringer.....	32
8.2.2 Plasseringer for sikringspaneler.....	33
8.3 Vedlikehold av batterier.....	33
8.4 Elektrisk utstyr.....	34
8.4.1 Det elektriske utstyrets plasseringer.....	35
8.4.2 Posisjonslanterner.....	35
9 Lensepumper og drenering.....	37
9.1 Manuell pumpe.....	37
9.2 Dreneringsutstyrets plasseringer.....	37
10 Tilbehør.....	38
10.1 Kalesje.....	38
11 Miljøhensyn.....	39
12 Vedlikehold, reparasjoner og landsetting.....	40
12.1 Vedlikeholdsoppgaver.....	40
12.1.1 Før vinteropplag.....	40
12.1.2 Før sjøsetting.....	40
12.2 Vedlikeholdsinstruksjoner.....	41
12.2.1 Vasking og voksing av båten.....	41
12.2.1.1 Glassfiberoverflater.....	41
12.2.1.2 Aluminiumsoverflater.....	42

12.2.1.3 Overflater av rustfritt stål.....	42
12.2.1.4 Vindskjerm.....	42
12.2.2 Båtens polstring.....	43
12.2.3 Oppbevaring av kalesjen.....	43
12.2.4 Justerbare seter.....	44
12.2.5 Elektronisk fjernkontroll.....	44
12.2.6 Styresystem.....	44
12.2.7 Elektriske komponenter.....	45
12.3 Tilhengertransport og løfting.....	45
12.3.1 Plassering på tilhengeren.....	47
13 Relaterte dokumenter.....	48

1 Introduksjon

1.1 Om denne håndboken

Hensikten med denne brukerhåndboken er å hjelpe deg med å bruke båten din på en trygg og hyggelig måte. Håndboken inneholder detaljert informasjon om båten og dens utstyr og tilbehør samt instruksjoner for bruk og riktig vedlikehold av båten. Les bruksanvisningen nøye, og gjør deg kjent med båten din før du bruker den.

Denne brukerhåndboken alene er ikke en tilstrekkelig kilde til informasjon om sjømannskap og båtsikkerhet, og denne håndboken er heller ikke en detaljert service- og feilsøkningsveiledning.



Det er ditt ansvar å sørge for at du har de grunnleggende båtferdighetene og at båten brukes trygt og vedlikeholdes på riktig måte.

For mer informasjon om eieransvaret, se [2 Sikkerhet](#) på side 8.

Konvensjoner brukt i denne håndboken:

- Måleenhetene refererer til International System of Units (SI).
- I enkelte tilfeller kan andre enheter ha blitt lagt til i parentes. Hvis andre måleenheter brukes, er de alltid omregnet fra den opprinnelige verdien i SI-enhet.
- Vindhastighet er et unntak fra denne regelen: Direktivet om fritidsfartøy bruker Beaufort-skalaen for å indikere vindhastighet. For overensstemmelse bruker denne håndboken samme skala.



Ta vare på denne håndboken, og gi den til neste eier i tilfelle du selger båten din.

Din autoriserte forhandler:

Tabell 1.1 Registrering av eierskap

Første eier	Kjøpsår:	Bosted:
Fornavn og etternavn:		
Andre eier	Kjøpsår:	Bosted:
Fornavn og etternavn:		
Tredje eier	Kjøpsår:	Bosted:
Fornavn og etternavn:		
Fjerde eier	Kjøpsår:	Bosted:
Fornavn og etternavn:		
Femte eier	Kjøpsår:	Bosted:
Fornavn og etternavn:		

1.2 Opphavsrett og ansvarsfraskrivelse

Copyright Inha Works Ltd. Med enerett.

Denne brukerhåndboken er beskyttet med opphavsrett hos Inha Works Ltd. Denne håndboken kan ikke reproduseres helt eller delvis uten forutgående skriftlig tillatelse fra Inha Works Ltd. Overlevering av dette materialet til tredjeparter uten forutgående skriftlig tillatelse fra Inha Works Ltd. er ikke tillatt.

Materialet i denne håndboken er kun for informasjonsformål.

Materialet i denne håndboken er oversatt fra originalspråket.

Inha Works Ltd. forbeholder seg retten til å gjøre endringer i produktserien og på modellene, fargene, utstyret og tekniske løsninger i båtene uten forvarsel. Båtens dimensjoner, vekt, ytelse og volumer kan avvike noe av produksjonsrelaterte tekniske årsaker.

Standardutstyret kan variere med markedet. Sørg for at båten og båtens utstyr samsvarer med ordren før leveransen aksepteres.

1.3 Garanti

Det gis garanti for båten og det fabrikkinstallerte utstyret i henhold til vilkårene. Garantidokumenter leveres med båten din. Det er viktig at du leser garantidokumentet og denne håndboken før du tar båten i bruk for første gang.

For tilleggsutstyr er produsenten av utstyret direkte ansvarlig for garantien. Båten leveres med separate garantidokumenter for dette utstyret.

For alle andre garantiproblemer, kontakt forhandleren din.

1.4 Kontaktinformasjon

Produsent:

Inha Works Ltd.

Hahdenniementie 2

FI-21120 Raisio

Finland

For spørsmål, kontakt din lokale forhandler.

2 Sikkerhet

2.1 Eierens ansvar

Som eier av båten er du til enhver tid ansvarlig for sikkerheten.

For å garantere en hyggelig og trygg båtopplevelse med den nye båten din sørg for at du har tilstrekkelig opplæring og erfaring, og hold båten i god stand.

Sørg for at båten din er utstyrt med alt egnet sikkerhetsutstyr i henhold til båttype og værforhold. I enkelte land kan utstyr som redningsvester, åre, tau, anker, brannslukningsapparater og sikkerhetssele være obligatoriske. Hvis båten din er utstyrt med en redningsflåte, les instruksjonene grundig.



Du har også ansvar for sikkerheten til mannskapet ditt. Sørg for at:

- mannskapet er kjent med riktig bruk og betjening av alt sikkerhetsutstyr i en nødsituasjon, inkludert redning av personer som har falt over bord.
- alle har på seg flytehjelp, redningsvest eller båtvest på dekk. I enkelte land krever nasjonale båtforskrifter at alle om bord har på seg en personlig flyteanordning når de er om bord.

Les nøye og husk detaljene i avsnittet *Sikkerhet* i håndboken.

2.1.1 Registrering og forsikring

I enkelte land er det obligatorisk å registrere båter av din båttype. I tillegg kan bruk av båten være underlagt kvalifikasjons- og/eller minimumsalder. Før du begynner å bruke båten, fastslå om den må registreres eller om den er underlagt andre offentlige krav.

Avhengig av politen kan en båtforsikring dekke skader som oppstår under bruk av båten, ved transport eller under landsetting. Hvis du har til hensikt å løfte båten, sjekk at forsikringen din også dekker dette.

Forsikring kan øke sikkerheten ved å gi deg trygghet: ved en ulykke kan du konsentrere deg om å redde liv fremfor eiendom. Detaljert informasjon om forsikringspoliser får du fra forsikringselskapene.

2.1.2 Opplæring og erfaring

Sikker drift av en båt krever tidligere opplæring og øvelse. Hvis dette er den første båten din eller hvis båttypen ikke er kjent for deg, er det spesielt viktig at du får tilstrekkelig erfaring med å håndtere og bruke båten før du påtar deg ansvaret som båtfører:

- Husk alltid å justere hastigheten og retningen på båten slik at den samsvarer med vind- og sjøforholdene.
- Sjekk at de forventede vind- og sjøforholdene er i samsvar med designkategorien til båten din.
- Sørg for at du og mannskapet ditt er i stand til å navigere båten under forholdene som kan oppstå.

Båtforhandleren din, lokale båtklubber og nasjonale motorbåt- og seilforeninger kan gi deg mer informasjon om lokal opplæring i båtliv og anbefale kvalifiserte instruktører.

Bøker og kurs gir gode forkunnskaper, men å kunne håndtere båten, navigasjon, fortøyning og forankring krever mange års praksis.



I enkelte land kan det være nødvendig med tillatelse eller autorisasjon for å drive fartøyet, og spesielle forskrifter vedrørende båter eller båtliv kan gjelde.

2.1.3 Vedlikehold og stell

Hold alltid båten i god stand. Forsiktig bruk av båten er en del av ansvarlig sjømannskap.

Vær oppmerksom på eventuelle tegn på slitasje forårsaket av alder eller på grunn av mye bruk eller misbruk. Enhver båt, uansett hvor sterk den er, kan få alvorlige skader hvis den brukes feil.

Hvis du har spørsmål om vedlikehold av båten din, kontakt din lokale forhandler. Bruk kun tjenestene til reparasjonsfirmaer anbefalt av din lokale forhandler.



Endringer som påvirker båtens sikkerhetsegenskaper skal kun utføres med produsentens skriftlige tillatelse. Produsenten påtar seg intet ansvar for uautoriserte endringer.

2.1.4 Før du setter avgårde

Gjør deg kjent med denne brukerhåndboken, og sjekk alltid minst følgende elementer før du drar:

Værforhold og værmelding

- Ta hensyn til vind, bølger og sikt. Lukk alle skrogvinduer og luker under bruk for å hindre at vann trenger inn.
- Sørg for at designkategorien, størrelsen og utstyret til båten din samt ferdighetene til føreren og mannskapet er tilstrekkelig for området og forventede værforhold.

Lasting og stabilitet

- Ikke overbelast båten.
- Fordel lasten riktig. Ikke plasser tunge gjenstander høyt oppe.
- Kontroller at det ikke er vann i kjølen.
- Vær klar over at stabiliteten til båten reduseres hvis folk reiser seg når de er om bord.
- Kontroller at alle dreneringshullene er åpne.

Passasjerer

- Sørg for at det finnes en personlig flyteanordning eller redningsvest for alle personene om bord.
- Avtal mannskapsoppgaver før du setter av gårde.

Drivstoff og drivstoffsystem

- Sørg for at båten har nok drivstoff. Husk at røffe forhold til sjøs har innvirkning på drivstofforbruket, og at det kan øke med mer enn 30 % sammenlignet med rolige forhold.
- Som en tommelfingerregel, mål at det skal være minst 20 % igjen på tanken når du ankommer destinasjonen.
- Kontroller at det ikke er drivstofflekkasjer.

Motor- og manøvreringsutstyr

- Kontroller funksjonen og tilstanden til styresystem, batterier og fjernkontroll.
- Utfør rutinemessige kontroller i henhold til motorhåndboken.
- For flere instruksjoner om motoren, se motorhåndboken.

Løst utstyr

- Kontroller at alt utstyr og tunge gjenstander er plassert slik at de holder seg på plass under sjøreisen og i sterk vind.
- Merk at seteputene kan fly over bord hvis de ikke festes ordentlig med trykknappene.

Sjøkart

- Hvis du ikke navigerer i kjente farvann, sørg for at du har sjøkart som dekker et tilstrekkelig stort nok område.
- Hvis båten din er utstyrt med en kartplotter, bør du gjøre deg kjent med hvordan den brukes før du setter av gårde. Sørg for at kartene er av nyeste utgave.
- Ha alltid et papirkart om bord, selv om du har en kartplotter.

Forlate kaiplassen

- Avtal med mannskapet om ansvar for oppgaver, for eksempel hvem som skal frigjøre hver fortøyningsline.
- Vær forsiktig slik at du ikke lar fortøyningsliner eller forankringslinen vikle seg inn i propellen under manøvrering.

Nødvendig utstyr

- Kontroller at alt sikkerhetsutstyr er om bord og oppdatert.
- Hva som anses som nødvendig varierer fra land til land. Finn ut hva som kreves for din båt.

2.2 Varselsymboler

Denne håndboken inneholder symboler som fremhever viktig informasjon. Følg advarslene og forholdsreglene i henhold til følgende alvorlighetsgrad:

**FARE**

Umiddelbar fare som vil føre til død eller alvorlig personskade hvis den ikke unngås.

**ADVARSEL**

Risiko for fare som kan føre til død eller alvorlig personskade hvis den ikke unngås.

LES DETTE

Situasjon som kan føre til skade på eiendom eller et uønsket resultat hvis den ikke unngås.



Påkalling av oppmerksomhet.

2.3 Sikkerhetsmerker

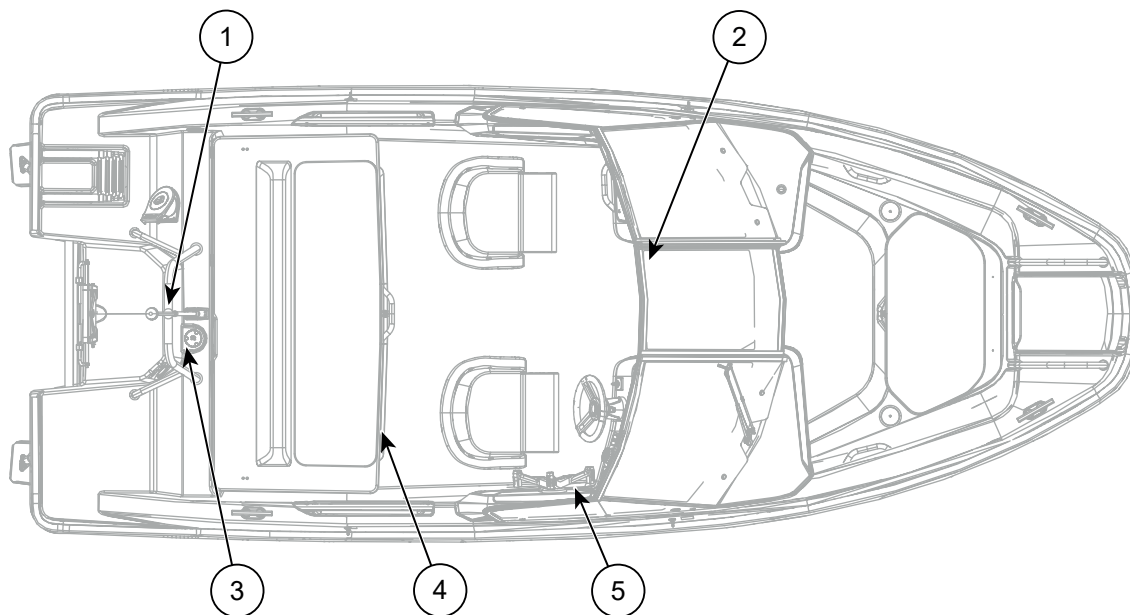
Båten har sikkerhetsmerker på steder som er beregnet på dette. Sørg for at du gjør deg kjent med disse merkene og deres betydning.

For å skifte ut et ødelagt sikkerhetsmerke må du kontakte din lokale båtforhandler og rådføre deg med denne håndboken.

2.3.1 Beskrivelser og plasseringer av sikkerhetsmerker

Plassering	Sikkerhetsmerke	Beskrivelse
1		Advarselmerke for vannskibøyle
2		Lukk vindskjerm døren når du kjører med en hastighet på over 5 knop.
3		Symbol for drivstoffinntak

Plassering	Sikkerhetsmerke	Beskrivelse
4		Symbol for brannslukningsapparat
5		Fest alltid dødmannsknappen når du kjører båten.



Figur 2.1 Cross 55 BR sikkerhetsmerker

2.4 Brannslukking og brannvern

Du er ansvarlig for brannsikkerheten i båten. Sørg for følgende:

- Alt brannslukkingsutstyr er alltid lett tilgjengelig, enten båten er tom eller lastet.
- Informer alle besetningsmedlemmer om plasseringen og riktig drift av brannslukkingsutstyret.
- Pass på at det ikke kommer drivstoff inn i kjølen.
- Kontroller båten for drivstofflekkasjer med jevne mellomrom. Bensinlukt er et tydelig tegn på drivstofflekkasje.

ADVARSEL

Drivstoffet og de elektriske systemene på båten utgjør alltid en potensiell brannfare. Husk følgende:

- Blokker aldri tilgangen til sikkerhetsutstyr som brannslukningsapparatet eller hovedbryteren for det elektriske systemet. Hvis oppbevaringsplassen til brannslukningsapparatet er låst, husk å låse det opp når du bruker båten.
- Dekk aldri til ventilasjonsåpningene på båten som er ment for ventilering av drivstoffgasser.
- Aldri foreta endringer på båtens elektriske- eller drivstoffsystemer eller la en ukvalifisert person endre noen av båtens systemer.
- Fyll aldri drivstofftanken eller håndter drivstoff mens motoren går.
- Ikke røyk eller bruk åpen ild mens du håndterer drivstoff.

2.4.1 Brannslukker

Båten er utstyrt med et 2 kg kategori 13A70B C pulverapparat.

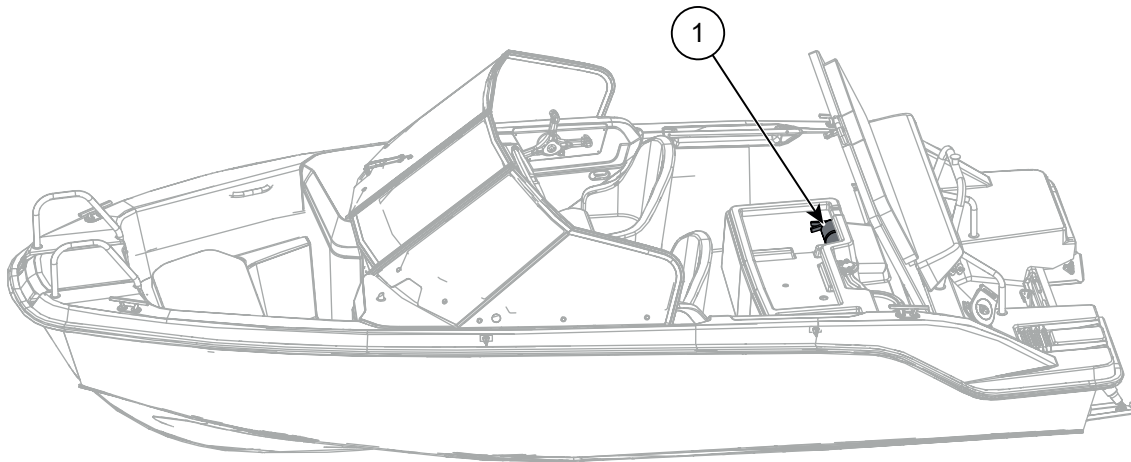
Plasseringen av slukningsapparatet er angitt med et symbol som er synlig i cockpiten. Se avsnitt [2.3 Sikkerhetsmerker](#) på side 11.



Sørg for at brannslukningsapparatet er oppdatert.

- Alle brannslukningsapparater skal gjennomgå årlig kontroll.
- Brannslukningsapparater eldre enn ti år skal også bestå trykkprøve.
- Dersom det opprinnelige brannslukkingsapparatet skiftes ut, skal minimum slokkekapasitet til det nye slokkeapparatet være av type 8A 68B.

2.4.2 Plassering av brannslukningsapparat



Figur 2.2 Cross 55 BR plassering av brannslukningsapparat

- 1 Brannslukningsapparat

2.5 Forebygging og redding av person over bord

For å unngå å falle over bord, ikke stå eller opphold deg på andre områder enn setene når båten er i bevegelse. Se [4.3 Sittegrupper](#) på side 18 for setene beregnet på passasjerer.

Hvis du skulle falle over bord, må du bruke badestigen på akterspeilet for å komme trygt om bord igjen. Du kan vinkle ned stigen fra vannet.

3 Grunnleggende informasjon

3.1 Produsentskilt

Produsentskiltet er montert nær styrekonsollen.

Deler av informasjonen på produsentskiltet er oppgitt i [3.3 Tekniske spesifikasjoner](#) på side 16. Detaljert informasjon som supplerer informasjonen på skiltet er angitt i de relevante delene av denne håndboken.

Produsentskiltet inneholder i tillegg til båtmodellen viktig informasjon om:

- Designkategori som definerer bruksbegrensninger.
- Maksimal last og antall personer tillatt om bord.

3.2 Designkategorier

Designkategorier definerer de mest alvorlige værforholdene som båten er utviklet for å brukes under.



Designkategori er en viktig sikkerhetsklassifisering som må overholdes. Sørg alltid for at:

- De forventede vind- og sjøforholdene er i samsvar med designkategorien til båten din.
- Du og mannskapet ditt er i stand til å navigere båten under forholdene som kan oppstå
- Båten er godt vedlikeholdt.

For hver kategori er forholdene angitt i form av maksimal vindstyrke og signifikant bølgehøyde.

«Betydelig bølgehøyde» refererer til en gjennomsnittlig høyde basert på den høyeste en tredjedel av bølgeprofilen, tilsvarende omtrent bølgehøyden observert av en erfaren sjøfarer. Enkeltbølger kan være dobbelt så høye.

Alle Cross-båter tilhører designkategori C eller D.

Båtens designkategori er oppgitt i [3.3 Tekniske spesifikasjoner](#) på side 16 i denne håndboken, og på produsentskiltet på båten.

Designkategori C

Båten er designet for turer der følgende forhold kan oppleves:

- Vindstyrke opptil 6 på Beaufort-skalaen (ca. 14 m/s).
- Betydelig bølgehøyde på ikke over 2 meter eller mer med en midlertidig toppbølgehøyde på 4 meter.

Disse refererer til et spenn fra stormer til sterk vind, med risiko for uventede bølger og vindkast. Disse forholdene kan oppleves under turer på store innsjøer, elvemunninger og, ved moderate værforhold, i kystfarvann.

Designkategori D

Båten er designet for turer der følgende forhold kan oppleves:

- Vindstyrke opptil 4 på Beaufort-skalaen (ca. 8 m/s).
- Betydelig bølgehøyde på ikke over 0,3 meter eller mer med en midlertidig toppbølgehøyde på 0,5 meter.

Disse forholdene kan oppleves under turer på små innsjøer, elver og, ved gode værforhold, i kystfarvann.

3.3 Tekniske spesifikasjoner

3.3.1 Spesifikasjoner

Tabell 3.1 Cross 55 BR tekniske spesifikasjoner

	Verdi	Enhet
Antall personer	6	personer
Designkategori	C	A-D
Maks last på produsentskiltet (personer + basisutstyr + redningsflåte + lager og last)	650 (1433)	kg (lb)
Vekt uten motor	831 (1832)	kg (lb)
Totalvekt av drivstoff og andre væsker i faste tanker	79 (174)	kg (lb)
Lengde totalt	5,5 (18' 0,5")	m (ft, in)
Bredde	2,24 (7' 4")	m (ft, in)
Beregnet høyde, fra vannlinje, lett last	1,5 (4' 11")	m (ft, in)
Beregnet dybde, lastet	0,4 (1' 4")	m (ft, in)
Maks motoreffekt	115/86	hk/kW
Maks motorvekt	259 (571)	kg (lb)
Drivstofftank, volum	107 (28)	l (gal)
Maks hastighet oppnådd i sjødyktighetsprøver	38 (43,7)	knop (mph)
Nominell kraft på fortøyningspunktene	20,2	kN
Pumpekapasitet for manuell lensepumpe ved 45 o/min	33 (9)	l/min (gal/min)
Maks beregnet tilhengertransportvekt	1286 (2835)	kg (lb)

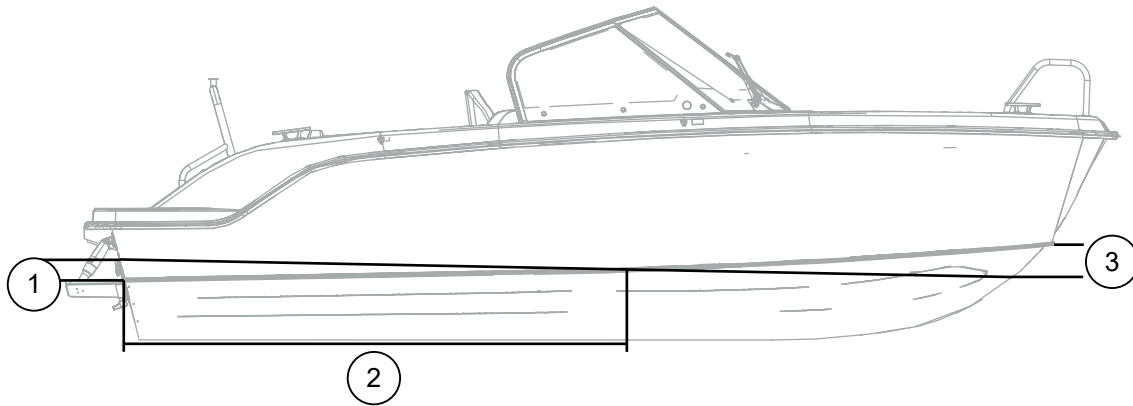
Tabell 3.2 Konstanter brukt i vektberegninger

	Verdi	Enhet
Vekt for passasjerer voksen/barn	75/37,5 (165/83)	kg (lb)
Grunnleggende utstyr	10 (22)	kg (lb)

3.3.2 Mål for bunnstoffområde



Målene viser øvre grense for bunnstoff, ikke båtens egentlige vannlinje.



Figur 3.1 Cross 55 BR bunnstoffområde

Teknisk sjef	Beskrivelse	mm (in)
1	Ved akterspeil: rett opp fra chine	80 mm (3,1")
2	I chinelinje: fra akterspeil	2050 mm (80,7")
3	Ved baug: ned fra chine langs baugen	270 mm (10,6")

4 Strukturelle egenskaper

4.1 Stabilitet og oppdrift

Stabiliteten til båten er utmerket takket være skrogformen og balansert vektfordeling.

Vær oppmerksom på at stabiliteten til båten kan reduseres av følgende:

- Store brytende bølger.
- Slepning eller bli slept.
- Eventuell last over dørknivå.
- Vann i fri bevegelse i kjølen. Påse for at vannmengden i kjølen er minimal. Se [9 Lensepumper og drenering](#) på side 37.

⚠ ADVARSEL Ved lastning av båten må du aldri overskride maksimalt tillatt last som er angitt på produsentskiltet.

- Last alltid båten forsiktig, og fordel lasten slik at båten designtrimvinkel ikke kompromitteres (rett kjøll).
- Unngå å sette tunge gjenstander høyt oppe.

⚠ ADVARSEL Enhver endring i vektfordeling kan påvirke båtenes stabilitet, designtrim og ytelse betydelig.

Kontakt båtforhandleren din hvis du planlegger en slik endring.

4.2 Åpninger i skroget og dekket

Det er dreneringshull for regnvannet på båten. Sørg for at du:

- Lukker dreneringshullene hvis båten begynner å ta inn vann under lastning.
- Holder dem åpne under alle andre omstendigheter.
- Kontrollerer og rengjør avløpshullene regelmessig for å forhindre blokkering.
- Skruer ut akterproppen når båten er satt på land eller på tilhenger. Husk å sette akterproppen inn igjen før båten sjøsettes.
- For mer informasjon om dreneringsutstyr, se [9 Lensepumper og drenering](#) på side 37.

4.3 Sittegrupper

Båten din har egne seter for hver passasjer. Bruk alltid setene på båten som vist på bildet.

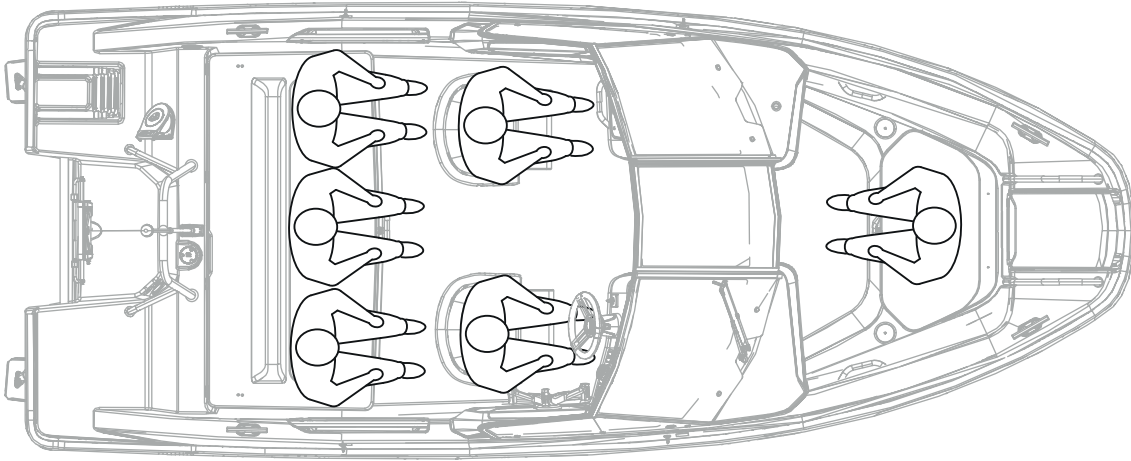
⚠ ADVARSEL Fare for kantring og synking.

Ikke overskrid det maksimale tillatte antall personer.

Sørg for at totalvekten av personer og utstyr aldri overstiger maksimalt tillatt last, uavhengig av antall personer på båten.

For detaljer om grenser, se [3.3 Tekniske spesifikasjoner](#) på side 16 eller produsentskiltet på båten.

4.3.1 Spesifiserte seter



Figur 4.1 Cross 55 BR seter for maksimalt seks (6) passasjerer

4.4 Vindskjermdør

Hold alltid vindskjermdøren lukket og låst ved kjøring. Ikke bruk døren som et rekkverk når du går inn eller ut av båten.

⚠ ADVARSEL

Døren kan smelle igjen og forårsake skade hvis den ikke holdes lukket når den ikke er i bruk.

5 Drift

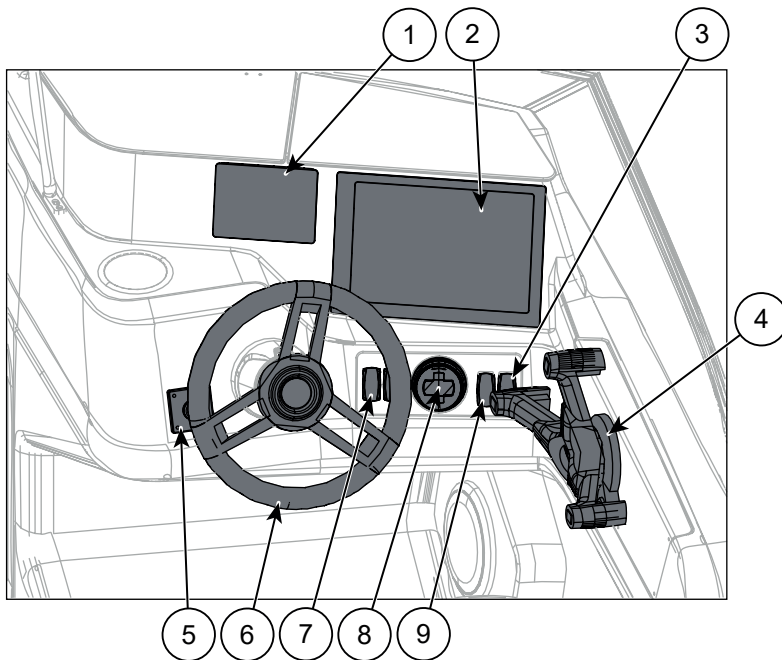
5.1 Styrestasjonskontroller

Styrestasjonen har alle nødvendige kontrollenheter for betjening og drift av båten. Gjør deg kjent med kontrollene før du bruker båten.



Noe av utstyret som er vist i dette avsnittet, er en del av valgfrie tilbehørspakker og er kanskje ikke en del av din båts konfigurasjon.

5.1.1 Kontrollenhetenes plasseringer



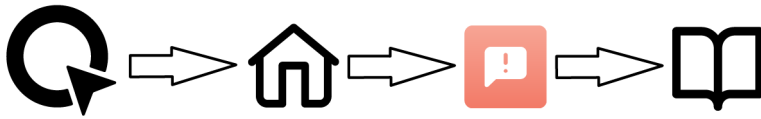
Figur 5.1 Cross 55 BR styrestasjonskontroller

- | | | | |
|---|----------------------------|---|-------------------------------|
| 1 | CL-5-berøringsskjerm | 6 | Ratt |
| 2 | Cross Q | 7 | Bryter for dekklys |
| 3 | Bryter for vindusvisker | 8 | Kontroll for trimplan |
| 4 | Fjernkontroll og nødbryter | 9 | Bryter for posisjonslanterner |
| 5 | Strøm- og startbryter | | |

5.1.2 Bruksanvisning for kontroller

Bruken av deler av det elektriske utstyret er beskrevet i følgende avsnitt i denne manualen, supplert av produsentens egne håndbøker.

Brukerhåndboken for Cross Q er integrert i Q-systemgrensesnittet. For å åpne håndboken må du navigere til Home → Info → Guides.



Figur 5.2 Brukerhåndbok for Q-system

5.2 Kjøring

Som båtfører er du ansvarlig for din egen sikkerhet og sikkerheten til alle om bord.

Lær deg sjøveisreglene og COLREG-reglene (International Regulations for Preventing Collisions at Sea). Tilpass alltid hastigheten til de rådende forholdene, og vær oppmerksom på følgende:

- Bølgehøyde.
- Komforten til passasjerene.
- Eget kjølvann. Overhold hekksjøforbud, og reduser hastigheten for å minimere oppvåkningen for sikkerhets skyld og av høflighet mot andre.
- Sikt.
- Kjennskap til ruten.
- Trange og overfylte farvann.
- Tiden som trengs for nødvendige stopp og rom for unnamanøvre.

⚠ FARE

Den roterende propellen kan være dødelig eller forårsake alvorlige skader på personer i vannet.

Stopp alltid motoren når en svømmer nærmer seg båten eller klatrer om bord.

5.2.1 Nødbryter

Motoren er utstyrt med en nødbryter som slår av motoren hvis føreren faller over bord eller faller fra kjørestillingen. Det er avgjørende at motoren stopper hvis du kjører alene og faller over bord eller faller ned fra kjørestolen.

- Fest dødmannsknappen til deg selv så snart du har løsnet fortøyningsslinene.
- Ikke fest ledningen fra dødmannsknappen til klær der den kan rives løs.
- Ikke legg ledningen på en måte som kan gjøre at den vikles inn og slutter å fungere.
- Koble fra dødmannsknappen før du forlater båten for å unngå å stoppe motoren utilsiktet.

⚠ ADVARSEL

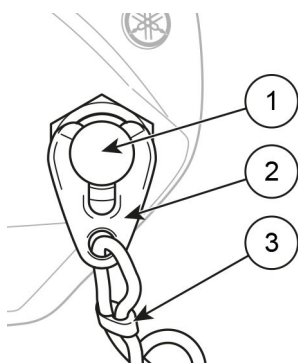
Når nødbryteren utløses vil motoren stoppe. Dermed reduseres hastigheten raskt, og båten vil miste det meste av styrekrollen. Dette kan føre til at personene samt gjenstander ombord kastes fremover og resultere i alvorlige personskader eller død.

- Sørg derfor for at alle passasjerene sitter i et sete i båten mens du kjører.
- Juster lengden på nødbryterkabelen slik at du kan nå alle kontroll- og manøvreringsenhetene uten risiko for at bryteren utløses ved et uhell.

Test regelmessig at nødbryteren fungerer:

- For å være sikker på at klipsen vil utløses, prøv å dra i ledningen i alle mulige retninger.
- Klipsen skal holde seg på plass, men ikke trenge mye kraft for å løsne.

Hvis du oppdager problemer med hvordan bryteren fungerer, kontakt din lokale Yamaha-forhandler for en sjekk og vedlikehold.



Figur 5.3 Nødbryter

1 Stoppbryter
2 Klips

3 Stoppbryterledning

Se motorhåndboken for mer informasjon om nødbryteren.

5.2.2 Legge til og forlate kaien

Før du kjører inn i en overfylt havn, øv på båtmanøvreringsferdigheter på steder der dette kan gjøres på en trygg måte. Propellen er utviklet for å gi den beste skyvekraften i forovergir. Dette gjør styreresponsen svakere ved reversering.

Legge til kai:

- Bruk skarpe, men korte gasstøt for å opparbeide tilstrekkelig rorkontroll.
- Sørg for at så mange passasjerer som mulig blir sittende mens båten legger til kai. Plutselige styrebevegelser kan få båten til å krenge og forårsake personskade.
- Klargjør fortøyningslinene og fenderne foran og akter før du legger til kai.
- Legg til kaien med baugen først i en spiss vinkel. Rett før du berører kaien, styr rett mot den og sett i revers.

- Sett gassen raskt og skarpt på. Båten vil stoppe og svinge parallelt med kaien.
- Legg til mot vinden eller strømmen hvis det mulig, avhengig av hva som er sterkest. Dette gjør avreisen lettere.

Ved avreise:

- Skyv akterenden så langt ut fra kaien som mulig
- Bakk sakte bort fra kaien til åpent farvann.

⚠ ADVARSEL

- Båten er rask, og det tar tid å stoppe fra planing. Lær å beregne avstanden det trengs for å stoppe der dette kan gjøres trygt.
- Ikke sett giret i revers mens du kjører i høy hastighet. Dette vil skade motoren.
- Ikke prøv å stoppe båten med hendene mens du legger til kai. Sett aldri hånden eller foten mellom båten og kaien, stranden eller annen båt.



Når du sikrer båten, må du ta hensyn til rådende forhold, for eksempel:

- Muligheter for endringer i vindretningen.
- Endringer i vannstanden.
- Bølger og kjølvann fra andre båter.

5.2.3 Sikt fra styreposisjon

Det er lett å kjøre båten i fint vær når sjøen er rolig, men husk alltid å holde utkikk som angitt i internasjonale farvannsegler (COLREG). Sikre maksimal sikt fra styreposisjonen til enhver tid ved å følge disse retningslinjene:

- Sørg for at mannskap og passasjerer er plassert slik at de ikke hindrer førerens sikt.
- Ikke kjør i planingsterskelhastighet i lengre perioder, da den hevede baugen vil blokkere sikten fremover.
- Bruk motorens trimfunksjon (power trim), og trimklaffene hvis de finnes, for å justere baugens høyde slik at sikten er best mulig.
- Bruk vindusviskerne når nødvendig.
- Husk å se bak båten, spesielt i farvann hvor raske fartøy kan komme forbi deg.
- Vik for raskere båter i trange farvann, spesielt hvis de ellers ikke kan kjøre forbi deg på en trygg måte på grunn av begrenset plass.
- Bruk posisjonslanternene i mørket eller når sikten er begrenset av andre grunner, for eksempel tåke eller kraftig regn.

5.2.4 Kjøring i høy hastighet

Hvis motoren har en elektrohydraulisk trimfunksjon, er de grunnleggende trimvinkeljusteringene som følger:

- For å plane båten, juster trimmen helt ned (baug ned).
- Når båten planer i lave bølger, hever du trimmen til baugen begynner å hoppe, propellen mister grep eller motoren når den øvre grensen av det normale justeringsområdet. Når dette skjer, senk baugen litt til båten er stabil. Loggen (hastighetsindikator) kan brukes til å optimalisere trimvinkelen.
- Når båten kjører i bølger, senk baugen til båten går jevnt. Når du kjører i medvind eller kjører inn i svært høye bølger, hev baugen litt for å unngå å pløye gjennom bølgene.
- Ikke kjør båten i høy hastighet med en helt negativ trimvinkel (baug ned), da dette kan føre til at båten ruller fra side til side og gjør styringen ustabil.

Se motorhåndboken for mer informasjon.

⚠ ADVARSEL

Ved full fart kan båtens kjøreegenskaper reduseres.

- Ikke kjør båten med baugen for lavt, fordi dette kan føre til at båten oppfører seg uberegnelig.
- Vær svært forsiktig når du justerer trimvinkelen ved høy hastighet: det kan påvirke båtens oppførsel radikalt.
- Plutselige svinger med høy hastighet kan føre til at du mister kontrollen. Senk farten før skarpe manøvre.
- Bølger reduserer båtens manøvrerbarhet og kan få båten til å krenge fra side til side. Reduser hastigheten når bølgehøyden øker.

5.2.5 Justering av trimklaffene

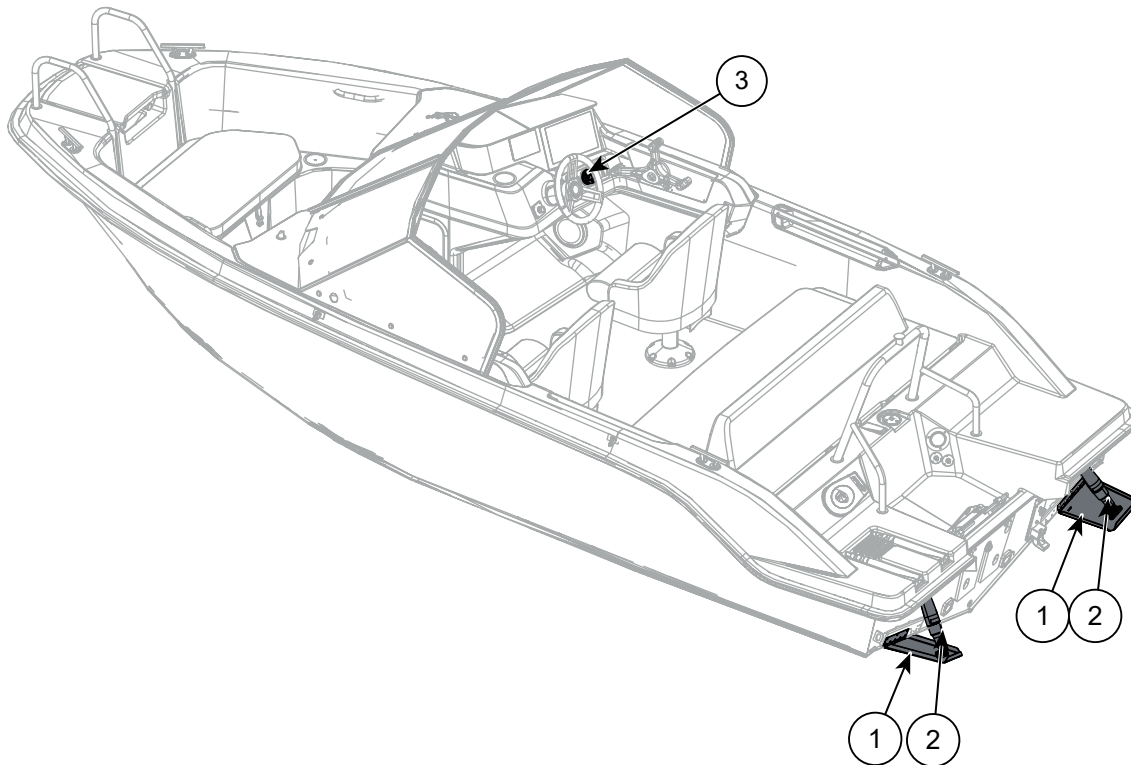
Bruk trimklaffene til å balansere båtens krenkning når du kjører i sidevind eller med ubalansert last. Merk følgende:

- Når båten planer vil den lene seg inn mot vinden. Senk trimklaffen på den vindvendte siden for å motvirke dette.
- Trim vindsiden opp for ytterligere å redusere bølgenes effekt på båten. Dette vil løfte båten litt over bølgene.

⚠ ADVARSEL

- For raske justeringer endrer måten båten oppfører seg på. Juster trimklaffene forsiktig når du kjører i høye hastigheter.
- Bølger reduserer manøvreringsevnen og får båten til å krenge. Reduser hastigheten når du kjører i store bølger.

5.2.5.1 Komponenter i trimsystemet



Figur 5.4 Cross 55 BR trimsystem

- | | | | |
|---|--------------|---|-------------------------|
| 1 | Trimklaff | 3 | Kontroller for trimplan |
| 2 | Trimsylinder | | |

5.3 Fortøyning, forankring og sleping

Når du fortøyer, forankrer eller sleper båten, bruk kun fortøyningspunktene vist på bildet. Sørg for at linene, tauene og kjettingene samt ankrene er egnet for den tiltenkte bruken.

⚠ ADVARSEL Risiko for skade

Prøv aldri å stoppe båten for hånd eller plasser hånden eller foten mellom båten og bryggen, land eller en annen båt.

Tren på fortøyning i fint vær. Bruk motorkraften på en sparsom, men resolutt måte.

Båten din har enten et herdet øye i baugen for låsing og opptak på tilhenger, eller et øye i baugen for opptak på tilhenger og et separat låseøye på dekk.

- Bruk øyet i baugen til å vinsje båten opp på en tilhenger eller lignende, og bruk det herdede låseøyet til å låse båten.
- Hvis båten din har et enkelt herdet øye i baugen, kan du bruke det både til vinsjing og låsing.

LES DETTE Fare for materielle skader.

Baugen og låseøynene er bare beregnet på opptak på tilhenger og låsing av båten.

Bruk ikke øyet til noen andre formål, for eksempel fortøyning eller tauing, eller annen bruk som kan forårsake sideveis belastning.

Fortøyning

- Bruk fortøyningslinjer, tau og kjettinger med bruddstyrke som ikke overstiger 80 prosent av den nominelle styrken til fortøyningspunktene. Se [3.3 Tekniske spesifikasjoner](#) på side 16.
- Bruk fortøyningslinjer utstyrt med støtdempende fjærer.
- Unngå å fortøye med akterenden mot vinden da høye bølger kan slå inn over akterenden.
- Ta hensyn til potensielle endringer i vindretning, endringer i vannstand, bølger og hekksjø fra andre båter.
- Bruk tilstrekkelig store fendere for å hindre slitasje.

LES DETTE Bruk ikke fortøyningspunktene til å løfte båten.

Forankring

- Sørg for at dybden er tilstrekkelig når du forankrer i en naturlig havn, og at du ankrer opp i tilstrekkelig avstand fra land.
- For at ankeret skal få et godt feste sørg for at lengden på forankringslinen er 4 til 5 ganger dybden. Slipp ut mer tau for å bedre ankerfestet ytterligere.
- Du kan bedre ankerfestet betydelig ved å bruke vektet tau eller kjetting på de første 3 til 5 meterne av forankringslinen.

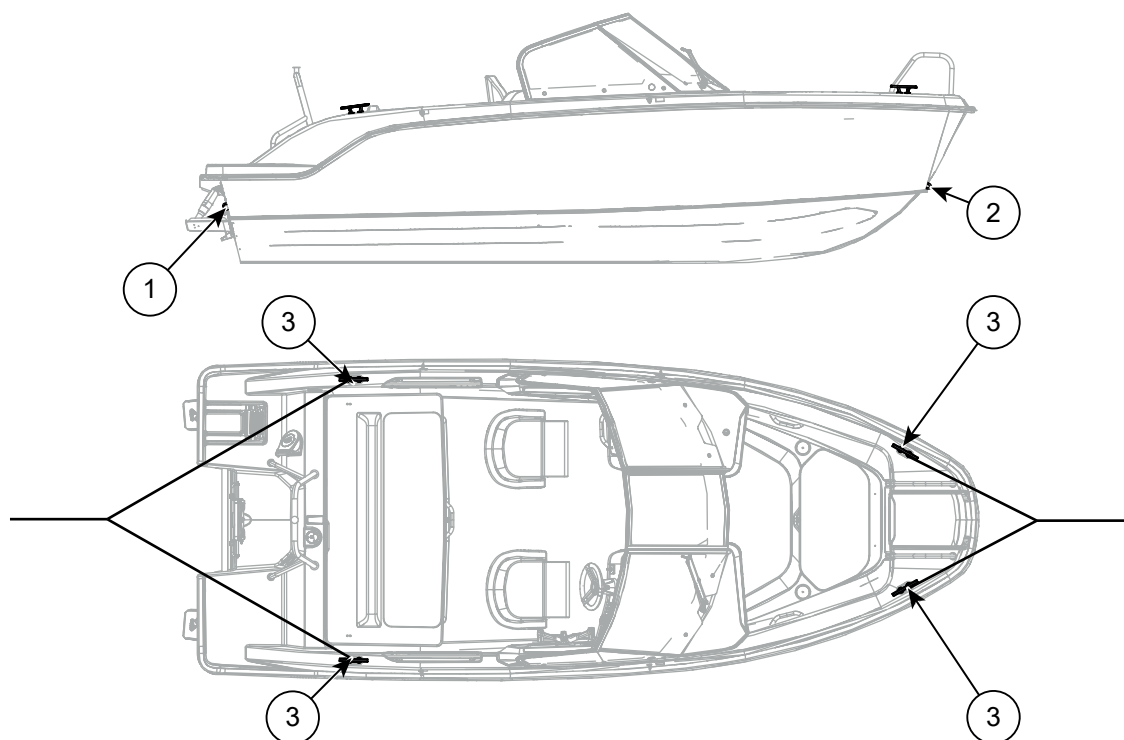
Sleping

- Bruk en tilstrekkelig sterk og flytende slepeline når du sleper en annen båt.
- Begynn å slepe forsiktig, og unngå støt.
- Ikke overbelast motoren.
- Når du sleper en liten jolle, må du justere linelengden slik at jollen kjører i nedoverbakke av kjølvannet ditt.
- I trange sund og høye bølger, før jollen nærmere akterspeilet for å stabilisere bevegelsen.
- Fest alt utstyr i jollen på plass i tilfelle jollen kantrer.
- Når du er på åpent hav, dekk til jollen for å forhindre oversvømmelse på grunn av sprut fra bølger.

⚠ ADVARSEL Hvis slepesnoren klikker, kan den løse enden forårsake død eller alvorlig personskade.

Bruk alltid en tilstrekkelig sterk slepeline, og unngå å være rett foran slepelinen.

5.3.1 Forankringspunkter



Figur 5.5 Cross 55 BR fortøynings- og slepepunkter

- | | | | |
|---|--|---|--------------------|
| 1 | Tilhengerkroker | 3 | Fortøyningspunkter |
| 2 | Herdet øyering for låsing og trekking av tilhenger | | |

6 Drivstoffsystem

Båten har en fast drivstofftank festet til kjølområdet, like ved akterspeilet.

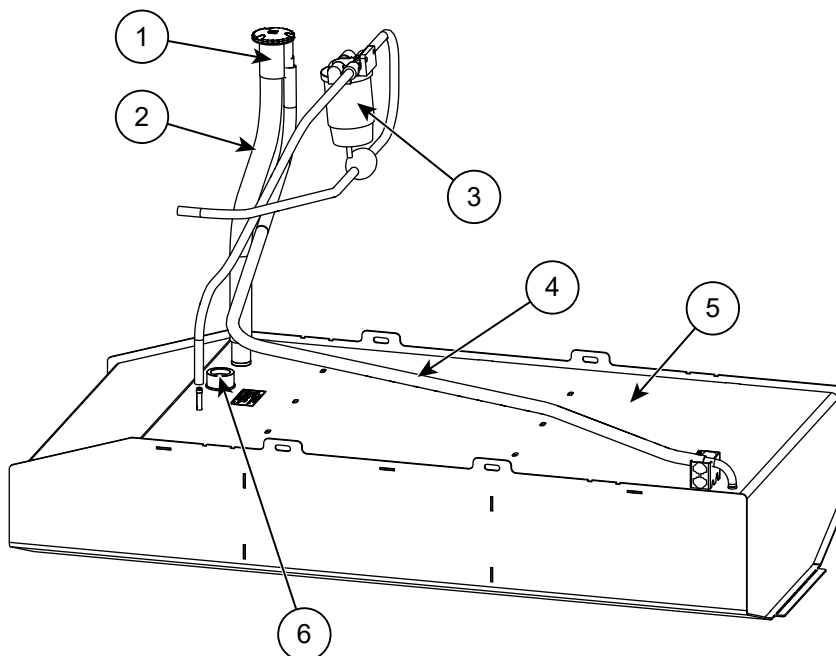
⚠ ADVARSEL Ikke endre drivstoffsystemet.

Eventuelle endringer kan føre til overløp.



Drivstoffmålerindikasjonen på skjermene på styrestasjonen er kun for referanse. Sørg for at du har med deg nok drivstoff til å nå destinasjonen.

6.1 Komponenter i drivstoffsystem



Figur 6.1 Drivstoffsystem

- | | | | |
|---|-------------------------------------|---|-----------------|
| 1 | Integrert drivstoffinnløp/utlufting | 4 | Lufteslange |
| 2 | Påfyllingsslange | 5 | Drivstofftank |
| 3 | Drivstoffilter | 6 | Drivstoffsensor |

6.2 Påfylling og vedlikehold

For plassering av drivstoffinnløp, se [2.3 Sikkerhetsmerker](#) på side 11.

⚠ ADVARSEL

Brannfare! Vær ekstra forsiktig når du fyller drivstoff:

- Før du fyller drivstofftanken, stopp motoren og slukk all åpen ild og alle sigaretter.
- Ikke bruk elektrisk utstyr når du fyller drivstoff.
- Hvis du fyller bensin på båten på en bensinstasjon, må du ikke bruke en plasttrakt som hindrer utladning av den statiske ladningen mellom pistolen og drivstoffinnløpet.
- Etter å ha fylt på tanken, sjekk at det ikke finnes sølt drivstoff i kjølen. Rengjør eventuell drivstoffsprut umiddelbart.

For vedlikehold:

- Sjekk drivstoffledningene årlig for slitasje.
- Kontroller drivstofffilteret regelmessig for å sikre at det ikke er vann i fuktfellen, plassert under filteret.
- Skift drivstofffilteret 1-2 ganger årlig avhengig av motortimer og drivstoffkvalitet.

7 Motor

Motoren har en egen håndbok som følger med båten. Se motorhåndboken for mer detaljerte bruksanvisninger og korrekt vedlikehold.

7.1 Starte motoren

Tenningen kontrolleres enten med en knapp eller en nøkkel, avhengig av båtmodell eller tilbehør.

Start motoren ved å gjøre følgende:

1. Slå på strømmen med hovedstrømbryteren.
2. Senke motoren til kjøreposisjon ved å trykke på Power Trim-knappen på gir-/gasshåndtaket.
3. Kontrollere at giret er i nøytral stilling og at dødmannsknappen er festet nederst på fjernkontrollen.
4. Slå på tenningen med strømknappen/nøkkelen på styrekonsollen og vent noen sekunder til varsellampene tennes.
5. Start motoren ved å trykke på startknappen / vri om tenningsnøkkelen til motoren starter. Motoren skal starte innen 1-2 sekunder. Ikke prøv å starte motoren i mer enn ti sekunder av gangen.
6. La motoren gå på tomgang i noen minutter før du kjører.

Les motorhåndboken for mer detaljert informasjon om motoren.

7.2 Bruk av gir og gass

Båten er utstyrt med en fjernkontroll som fungerer som gass, forover og revers girskift og kontroll av motorens trimvinkel.

LES DETTE

Ikke sett motoren i revers mens du kjører med høyere hastigheter, da dette vil skade motoren.

- Sett motoren i gir ved å trykke knappen på gir-/gasshåndtaket oppover, og ved å skyve eller trekke håndtaket forover eller bakover.
- Når motoren er i gir, juster hastigheten med gir-/gasshåndtaket.
- Når båten kjører forover i sakte fart, kan du bruke reversgiret til å bremse.

For mer informasjon om bruken av fjernkontrollen, se en egen håndbok fra produsenten for utstyret.

8 Elektrisk system

8.1 Systembeskrivelse

Båten er utstyrt med et 12 volts elektrisk system.

Båtens elektriske komponenter varierer avhengig av utstyrsnivå. For detaljer, se avsnitt [8.4 Elektrisk utstyr](#) på side 34.

De fleste kontrollenhetene for utstyret er plassert ved styrestasjonen. For nærmere detaljer, se [5.1 Styrestasjonskontroller](#) på side 20.

I tillegg er motoren en vesentlig del av båten elektriske system; den både genererer og bruker strøm.

ADVARSEL

Ikke endre båten elektriske system eller tilhørende diagrammer. Kun en erfaren båtelektriker skal modifisere og utføre service på systemet.

8.2 Hovedbryter og sikringspanel

Hovedbryteren og sikringspanelet er plassert som vist i diagrammet. Hvert enkelt batteri i båten elektriske system har sin egen hovedbryter.

Hovedbryteren har symbolene 0 = av og I = på. Slå av strømmen med hovedbryteren:

- Når du forlater båten uten tilsyn.
- Før det blir utført elektrisk installasjonsarbeid.



Den automatiske lensepumpen og Q-systemets fjernbetjeningskretser forblir på når batteriet er koblet til det elektriske systemet, uavhengig av posisjonen til hovedbryteren.

Båten bruker automatsikringer, slik at strømmen kan slås på igjen etter en overbelastning. Hvis en bryter har slått ut, slå på strømmen igjen ved å trykke knappen ned.

Avhengig av modell og utstyrsnivå har båten elektriske system 1–3 ledige kretser utstyrt med sikringer. Disse kretsene kan brukes til ettermontering av tilleggsutstyr. Identifikatorene og navnene på sikringene vises i koblingsskjemaene i brukerhåndbokens vedlegg.

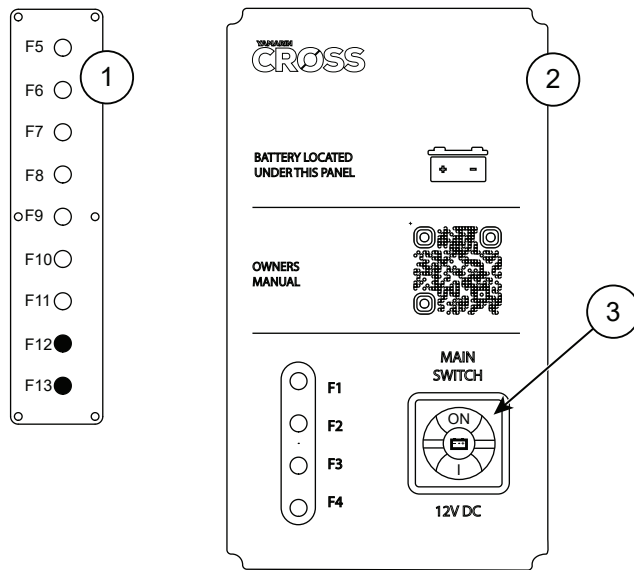
ADVARSEL

- Ikke installer sikringer med høyere verdi enn kretsen.
- Ikke koble noen enheter til det elektriske systemet som har en nominell strøm høyere enn kretsen.
- Ikke endre båten elektriske system eller tilhørende diagrammer. Kun en erfaren båtelektriker skal modifisere og utføre service på systemet.

LES DETTE

Hvis en sikring fortsetter å slå ut etter at den er tilbakestillt, kontakt en elektriker.

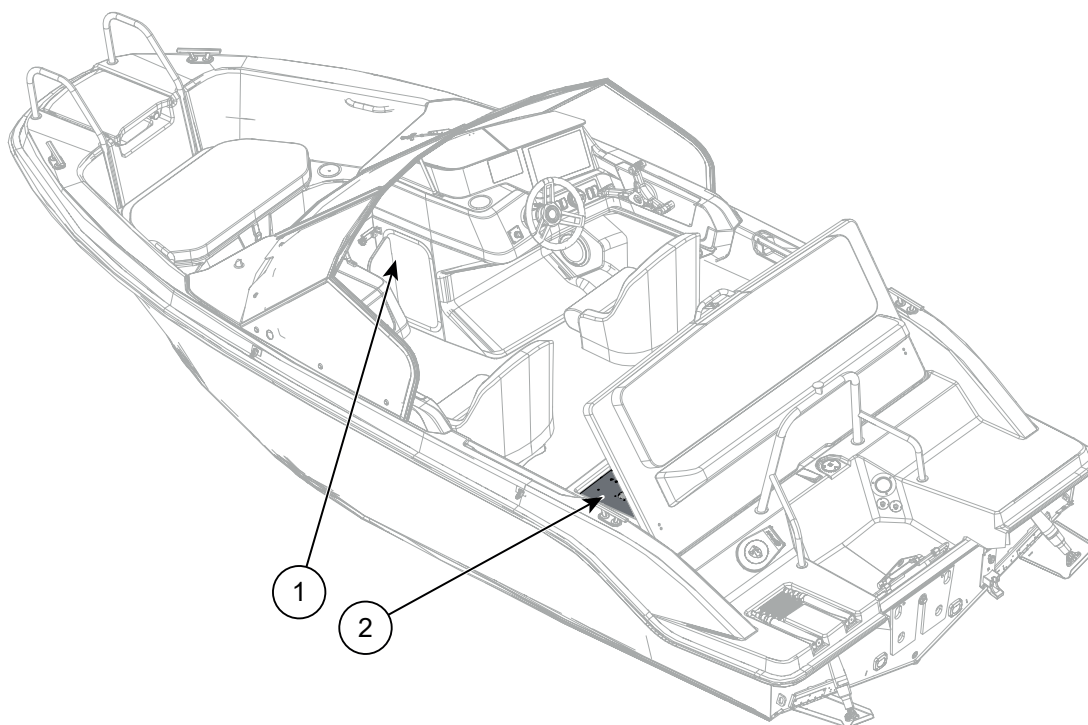
8.2.1 Beskrivelser av brytere og sikringer



Figur 8.1 Cross 55 BR hovedbryter og sikringspanel

1	Ekstra sikringspanel		F6	Vindusviskere	10 A
2	Hovedbryter og sikringspanel		F7	NMEA	3 A
3	Hovedbryter		F8	USB-C/DC-uttak	15 A
F1	Hovedsikring	60 A	F9	Dekkslys	10 A
F2	Tom		F10	Fishfinder	10 A
F3	Cross Q	5 A	F11	Trimklaffer	20 A
F4	Tilbehør	15 A	F12	Tom	
F5	Posisjonslanterner	10 A	F13	Tom	

8.2.2 Plasseringer for sikringspaneler



Figur 8.2 Plassering av sikringspaneler i Cross 55 BR

- 1 Ekstra sikringspanel
- 2 Hovedbryter og sikringspanel

8.3 Vedlikehold av batterier

Korrekt batterivedlikehold er viktig for sikker bruk av båten. Foreta regelmessig service på batteriene, og følg ladestatusen for å forhindre at de utlades. Du kan følge med på batterienes ladestatus fra turtelleren eller eventuelt fra Q-monitoren.

⚠ ADVARSEL

Feil håndtering av batteriene kan forårsake alvorlig skade på båten eller fare for skade på passasjerer. Rådfør deg med en kvalifisert elektriker hvis nødvendig.

Lade batterier

Båtens batterier lades automatisk opp når motoren er på. Du kan også lade batteriene eksternt.

LES DETTE

- Slå aldri av hovedbryteren mens motoren går, ettersom dette kan skade laderen.
- Lad opp batteriene kun ved å bruke båtens motor eller en batterilader som er egnet for batteritypen. Lading av et batteri med for høy strøm kan føre til at batteriet eksploderer.
- Pass på at batteriet ikke lekker og at det ikke søles batterisyre inn i båten under lading.

Koble fra batterier

Batteriene må kobles fra når:

- du ønsker å deaktivere den automatiske lensepumpen.
- I forbindelse med vedlikehold og vinteropplegg.
- ved bytte av batterier.

LES DETTE

Når du kobler til eller fra batterier, sørg for at ingen metallverktøy kommer i kontakt med aluminiumsdelene på båten eller begge poler på batteriet samtidig.

Bytte batterier

Krav til nye batterier:

- Motorbatteriet skal kunne produsere store strømmer.
- Servicebatteriet, hvis det utstyrt, bør være et dypsyklusbatteri med høy energitetthet, for eksempel et AGM-, gel- eller litium-ionbatteri.
- Hvis du bruker en spesiell type batteri, merk eventuelle spesifikke krav når det gjelder tilkoblinger, laderegulatorer og beskyttelse mot vann.

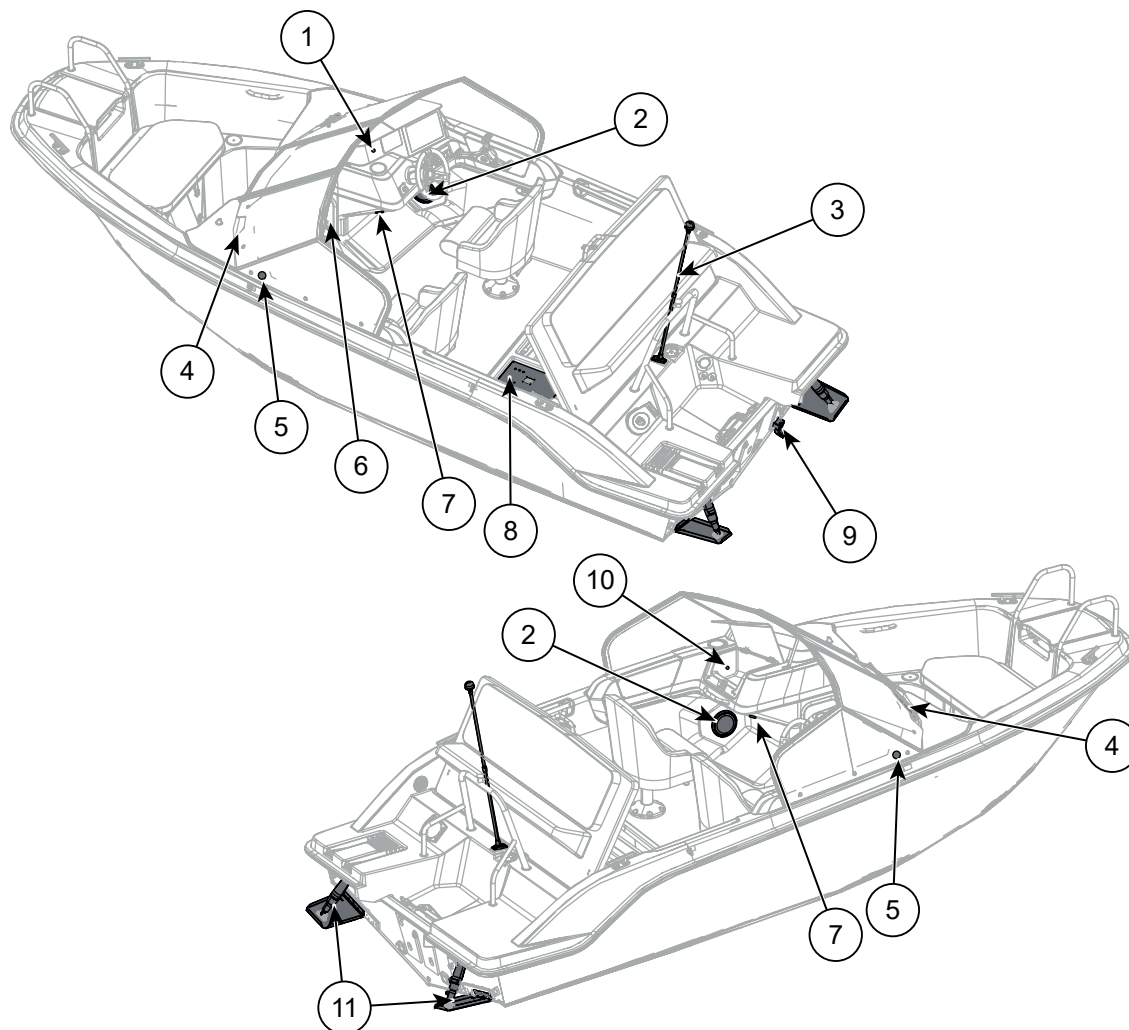
8.4 Elektrisk utstyr

Konfigurasjonen av det elektriske utstyret på båten kan variere. Noe av utstyret som er vist er en del av valgfrie tilbehørspakker og er kanskje ikke en del av din båts konfigurasjon.



Inspiser det elektriske utstyret og det elektriske systemet minst to ganger årlig.

8.4.1 Det elektriske utstyrets plasseringer



Figur 8.3 Cross 55 BR elektrisk utstyr

- | | | | |
|---|----------------------|----|---------------------------------------|
| 1 | USB-kontakt | 7 | Dekkslys |
| 2 | Høytaler | 8 | Hovedbryter, sikringspanel og batteri |
| 3 | Lysmast | 9 | Fishfinder |
| 4 | Vindusvisker | 10 | 12 V uttak |
| 5 | Lanterne | 11 | Trimplan |
| 6 | Ekstra sikringspanel | | |

8.4.2 Posisjonslanterner

Båten din er utstyrt med følgende lanterner:

- Fast posisjonslanterne i baugen.
- Hvit ankerlanterne på en avtakbar lysmast akter.

For plassering av lampene, se *Det elektriske utstyrets plasseringer*.

LES DETTE

Fare for materielle skader.

Hvis båten er utstyrt med teleskopisk lysmast, må den lagres i inntrukket posisjon for å unngå at den bøyes.



Reglene og forskriftene om bruk av lanterner på båter kan variere lokalt. Sjekk de lokale forskriftene før du forlater havnen. Som en tommelfingerregel er det bedre at du har lanternene på enn av.

Sjekk alltid at lanternene fungerer før du forlater havnen. Bytt ut defekte lys så snart som mulig.

Hvis du installerer ekstra lys på båten, må du passe på at de ikke forstyrrer de standardregulerte anker- og posisjonslanternene. Ikke endre på anker- eller posisjonslanternene på noen som helst måte.

9 Lensepumper og drenering

Lensepumper fjerner overflødig vann som samles i kjølerommet når båten er i bruk.

Avhengig av modell og utstyrsnivå er båten utstyrt med automatisk elektrisk og/eller manuell lensepumpe.

For å sikre stabilitet er det viktig at vannmengden i kjølen holdes på et minimum. Det er imidlertid naturlig at kjølen alltid vil inneholde litt vann som lensepumpene ikke kan fjerne.

⚠ ADVARSEL

Lensepumpesystemet er ikke konstruert for å kontrollere oversvømmelse forårsaket av grunnstøting eller andre strukturelle skader.

Sørg for at det er minst én bøtte eller ett øsekar om bord i båten. Denne må festes til båten med et tau slik at den ikke blir borte.



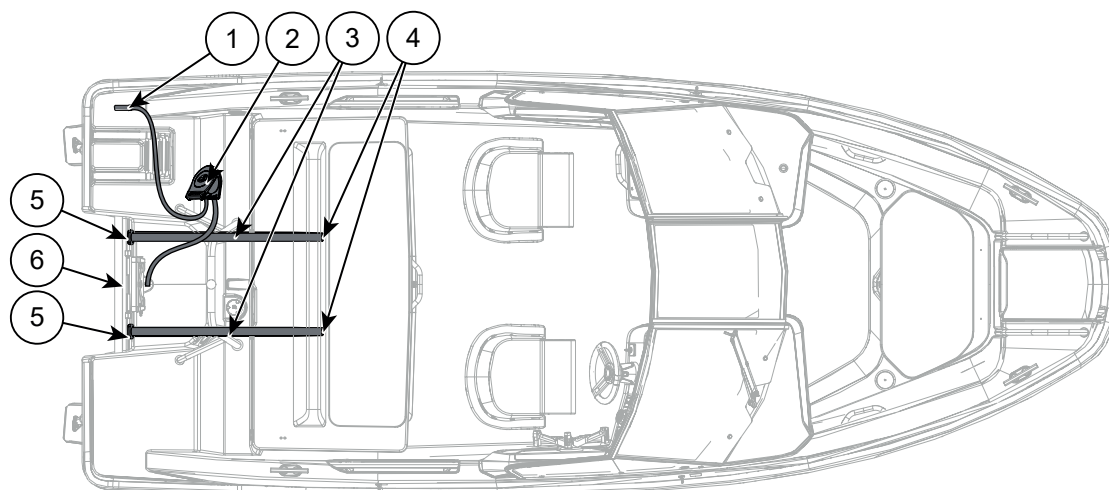
Inspiser lensepumpene regelmessig, og rengjør sugehodene for eventuelt avfall. Du får tilgang til pumpen gjennom lensepumpens serviceluke.

9.1 Manuellpumpe

Den manuelle lensepumpen og bruken av den er beskrevet i en separat håndbok fra produsenten. Denne leveres med båten.

Den manuelle pumpen oppnår maksimal pumpekapasitet når den kjøres med en hastighet på 45 o/min.

9.2 Dreneringsutstyrets plasseringer



Figur 9.1 Cross 55 BR lensepumper og drenering

1	Manuell lensepumpe gjennom beslag	4	Stengeplugg regnvannsavløp
2	Manuell lensepumpe	5	Stengeklaff
3	Rør for drenering av regnvann	6	Akterpropp

10 Tilbehør

10.1 Kalesje

Båten kan være utstyrt med kalesje. Kalesjen er designet for å tåle en maksimal hastighet på 30 knop til sjøs, og 50 km/t under veitransport. Fest alle trykknappene ordentlig når du bruker kalesjen. Du kan heve kalesjen helt, eller bare heve den fremre delen.

Slik oppbevarer du kalesjen i oppbevaringsrommet:

1. Fjern sidene og baksiden på kalesjen for å lette plasseringen i oppbevaringsrommet.
2. Brett de øvre delene av sidene helt oppå taket. Pass på at det ikke blir stoff igjen der hjørnene på kalesjestøttene er.
3. Rull opp takdelen sammen med sidene som er foldet oppå den, og senk kalesjen ned i oppbevaringsrommet.

LES DETTE

Ikke kjør båten i regnvær med kalesjen nede. Utstyret på det åpne dekket er ikke vanntett og må beskyttes mot regn.



Forseglingen mellom frontruten og kalesjen er ikke nødvendigvis vanntett.

11 Miljøhensyn

Havet, innsjøene og øygruppene er unike, og det er en æressak for båtfolket å bevare de naturlige habitatene. Unngå følgende:

- Drivstoff- og oljelekkasjer.
- Utslipp av avfall eller søppel i vann eller på land.
- Utslipp av vaskemidler eller løsemidler i vannet.
- Tømme septiktank i sjøen.
- Forårsake høy lyd, enten det er ute på vannet eller i havnen.
- Forårsake hekksjø, spesielt på trange sund og grunt vann.

Følg alltid gjeldende miljølover og forskrifter. Gjør deg kjent med bestemmelsene i Internasjonal konvensjon for forebygging av forurensning fra skip(MARPOL).

12 Vedlikehold, reparasjoner og landsetting

Informasjon om båtvedlikehold, vinterlagring, service og reparasjoner er tilgjengelig på nettsiden på www.yamarin.com eller fra din lokale forhandler.

Kontakt en autorisert forhandler for mer informasjon om reparasjon av store aluminiumskader eller behandling av skadede overflater. Ved motorhavari eller problemer med annet utstyr er primært kontaktpunkt produsenten av det aktuelle utstyret.

⚠ ADVARSEL Kun kvalifiserte elektrikere har lov til å reparere det elektriske anlegget.

LES DETTE Hvis det utføres feil, kan ettermontering eller endringer forårsake skade på båtens strukturer, utsette den for forsinking eller spontan korrosjon eller sette sikkerhet i fare.

- Bruk kun rengjøringsmidler, overflatebehandlinger og maling som er kompatible med materialene på båten din.
- Rådfør deg med en autorisert forhandler før du utfører nye elektriske koblinger, luker, hull, installerer utstyr eller kombinerer andre metaller eller legeringer med aluminium.

12.1 Vedlikeholdsoppgaver

12.1.1 Før vinteropplag

Det er viktig at du gjør følgende før vinterlagring:

- Vasker skroget og bunnen umiddelbart etter at båten er løftet opp av vannet.
- Skrur ut akterproppen og sørger for at alle andre dreneringsenheter er åpne.
- Passer på at det ikke er vann igjen i kjølen eller inne i lensepumpene for å unngå frysing. Kjører pumpene for å tømme dem om nødvendig, men ikke lar den automatiske pumpen overopphetes.
- Fjerner alle puter og oppbevarer dem innendørs på et tørt sted. Sørger for å forlate kabinen godt ventilert.
- Vasker dekk akter og foran.
- Tar ut batteriene og oppbevarer dem på et varmt, tørt sted.
- Hvis båten er utstyrt med kjøleskap, må du vinterisolere det i henhold til produsentens bruksanvisning.
- Se også produsentens bruksanvisninger for annet utstyr for å finne ut om det krever spesifikke forberedelser før vinterlagring.

12.1.2 Før sjøsetting

Utfør disse handlingene før du sjøsetter båten:

- Hvis du har oppbevart båten under en presenning, fjern den i god tid før sjøsettingen.
- Vask skroget og bunnen med et egnet vaskemiddel og en myk børste.
- Mal bunnen med antifouling (grohemmende maling) dersom båten skal brukes i saltvann.
- Sett batteriene tilbake og sjekk elektrolyttnivåene i cellene. Kontroller batterienes tilstand og ladenivå.
- Kontroller alle kabler, klemmer, motorfester og andre fester.
- Kontroller styringen og instrumenteringen før sjøsetting.
- Sørg for at alle dreneringsanordninger er tette og i orden. Kontroller at det ikke finnes frostskafer.
- Kontroller tilstanden til anodene og bytt dem ut om nødvendig.

LES DETTE

For å unngå korrosjon må du kun male aluminiumsskroget med antifouling (grohemmende maling) som er helt fri for kobberforbindelser.

Rådfør deg med din lokale forhandler for anbefalinger av passende maling.

12.2 Vedlikeholdsinstruksjoner

12.2.1 Vasking og voksing av båten

Å holde båten ren vil bidra til å forhindre at smuss setter flekker på overflatene, gjøre det lettere å vedlikeholde båten og redusere den totale mengden vedlikehold som er nødvendig.

- For vanlig rengjøring er det normalt tilstrekkelig med ferskvann og en myk børste eller svamp. Bruk spesielle båtpleieprodukter eller milde generelle rengjøringsmidler om nødvendig.
- Skyll bort eventuell fugleskitt fra båtens overflater og kalesje så snart som mulig. Børst av tørket fugleskitt, og rengjør med ferskvann og et mildt rengjøringsmiddel om nødvendig.
- Vask skroget utvendig umiddelbart etter at båten er løftet ut av vannet, siden det er enklest å fjerne alger og skitt mens skroget fortsatt er vått. Bruk en høytrykksvasker eller børste med ferskvann.
- Hvis skroget er behandlet med bunnstoff, må overflaten vaskes og bunnstoffet fjernes med våtsliping. Slipestøv må samles opp av hensyn til miljøet.

Kontakt din lokale forhandler for informasjon om korrekte rengjøringsmidler for båten.

12.2.1.1 Glassfiberoverflater

- Voks beskytter båtens glassfiberoverflater og gjør den lettere å holde ren. Rengjør båten grundig etter båtsesongen, og påfør voks på glassfiberflatene før starten av neste båtsesong.
- Før påføring av voks, vask glassfiberflatene med en høytrykksspyler, en børste eller en svamp. Bruk mildt slipende poleringsmidler for å fjerne skrubbssår og innebygd smuss.

Bruk rengjøringsmidler som inneholder oksalsyre eller fosforsyre for å fjerne flekkene rundt vannlinjen.

- Fjern drivstoffsprut umiddelbart fra båtens overflater.

12.2.1.2 Aluminiumsoverflater

- For aluminiumsdelene, bruk kun rengjøringsmidler som er spesielt tiltenkt for aluminiumsoverflater. Ikke bruk alkoholbaserte midler, løsemiddelbaserte midler eller rengjøringsmidler med syrer.
- Vask malte aluminiumsoverflater med de samme rengjøringsmidlene som er egnet for aluminium generelt.
- Fjern skrubbsår, oksidasjon og gjenstridige flekker fra ikke-overflatebehandlede aluminiumsoverflater mekanisk med fint slipemiddel. Beskytt aluminiumsoverflatene etter slipepoleringen med voksprodukter eller beskyttende olje.
- Beskytt aluminiumsoverflater over vannlinjen med et tynt lag beskyttende olje for aluminium eller lignende universalolje. Spray oljen på overflaten av båten, og tørk av med en tørr klut.
- Voks overflatene etter polering, da voks beskytter den rene overflaten mot å bli skitten på nytt og opprettholder glansen lenger. Ikke bruk slipende polerings- eller voksprodukter på anodiserte aluminiumsoverflater, som beslag og rekkverk. Voksing beskytter også malte og skinnende metalloverflater.
- Fjerning av oksidasjonsmerker fra aluminiumsoverflater er ikke nødvendig, siden oksiden beskytter metallet på en naturlig måte.
- Før vinterlagring, spray et sjenerøst lag med beskyttende olje på aluminiumsoverflatene, men ikke tørk det av. La heller oljen ligge på overflaten, og tørk den ren først om våren. Dette vil også fjerne smuss og støv som har samlet seg under vinterlagringen.
- Ikke bruk slipende polerings- eller voksprodukter på anodiserte aluminiumsoverflater, som beslag og rekkverk.

12.2.1.3 Overflater av rustfritt stål

- Rengjør og voks båtens rustfrie ståldeler, som rekkverk, håndtak og pullerter minst to ganger hver sesong for å holde dem skinnende. Rengjør også kantene på monteringsflensene til rekkverkene, da alt smuss som blir igjen under kanten av flensen vil begynne å se ut som rust.
- Gjennomfør disse vedlikeholdstiltakene også før du setter båten i vinteropplag.

12.2.1.4 Vindskjerm

Båtens vindskjerm er laget av herdet glass. Rengjør den med vanlige glassrengjøringsmidler.

- Unngå sirkelbevegelser når du tørker frontruten etter rengjøring. Dette kan føre til flekker som blir synlige i sollys og gir dårligere sikt.
- Tørk av eventuelle striper med tørt avisepapir eller en bomullsklut ved å bruke først horisontale og deretter vertikale bevegelser.

12.2.2 Båtens polstring

Følg disse instruksjonene for å ta vare på og bevare båtens polstring på en best mulig måte.

Sollys

Materialene er utformet for marin bruk og overflaten er UV-beskyttet, men langvarig eksponering for UV-stråling vil bleke fargene og forkorte materialenes levetid.

Unngå å oppbevare puter i direkte sollys over lengre tid.

Fuktighet

Selv om det åpne celleplastsकुम्met inne i putene er beskyttet med plast, kan det danne seg soppvekst på den indre overflaten på plastskum og kunstlær.

- Ikke oppbevar putene slik at de utsettes for konstant fuktighet.
- Ikke la putene fylles med vann.

Frost

Unngå transport, oppbevaring eller bruk i temperaturer under -20 °C , da overflaten på materialet kan sprekke.

Pleie og beskyttelse

Slik rengjør du polstringen:

- Tørk av polstringen med en klut fuktet med en nøytral vaskevæske; for eksempel oppvaskmiddel eller vindusvaskeprodukter fortynnet med vann.
- Det er lurt å tørke putene etter vask.
- Fjern mer vedvarende smuss og flekker ved å løse dem opp med ufortynnet nøytralt vaskemiddel. Skyll og tørk dem etterpå.

Unngå følgende:

- Løsemidler og bensin.
- Fett og motorolje.
- Slipende rengjøringsutstyr og skuremidler.
- Sterkt alkaliske og sure rengjøringsprodukter.
- Spisse og varme gjenstander.
- Fargevæsker.
- Beskyttelses- eller konserveringsmidler som ikke er beregnet på kunstlær.

12.2.3 Oppbevaring av kalesjen

Oppbevar kalesjen over vinteren på et tørt og godt ventilert sted. Garantien dekker ikke revnede eller mugne kalesjer.

12.2.4 Justerbare seter

Hvis båten er utstyrt med justerbare seter, må du inspisere dem med jevne mellomrom for å avdekke eventuell slitasje eller skader.

- Sørg for at alle skyvemekanismer er frie for rusk og rask slik at bevegelsen ikke hemmes.
- Hvis du oppdager problemer, kan du rådføre deg med seteprodusentens bruksanvisning eller få setene kontrollert av en fagperson.

12.2.5 Elektronisk fjernkontroll

Hvis det oppstår et problem med funksjonen til den elektroniske fjernkontrollen, må den serves hos en autorisert Yamaha-verksted.

12.2.6 Styresystem

Avhengig av modell og valgt tilbehør, kan båten utstyres med enten hydraulisk, elektrisk eller mekanisk styring.



Hvis du bytter ut en komponent i styresystemet, må du være oppmerksom på at alle komponenter må samsvare med ISO 10592-standarden og ha CE-merket.

Hydraulisk styring

Det hydrauliske rattets posisjon endres hele tiden, og derfor er båten utstyrt med et symmetrisk ratt.

Den hydrauliske styringen krever ikke vedlikehold under normale omstendigheter. Men hvis styringen begynner å føles løs, er det en lekkasje i systemet.

ADVARSEL

Et hydraulisk styresystem som har en lekkasje eller innestengt luft i slangene, er ekstremt farlig.

Få korrigeret lekkasjer umiddelbart.

Elektrisk styring

Elektrisk styring er vedlikeholdsfritt under normale forhold, men som ethvert styresystem må det kontrolleres regelmessig for korrekt funksjon.

Mekanisk styring

Få de utildekkede delene av det mekaniske styresystemet rengjort og smurt under vedlikehold. Hvis den mekaniske styringen begynner å kjennes tung, ta båten inn for profesjonell service.

12.2.7 Elektriske komponenter

Elektriske komponenter som hovedbrytere, andre brytere og tilkoblinger trenger normalt ikke service dersom båten står på et tørt og godt ventilert sted for vinteren.

Hvis du derimot ønsker å beskytte elektriske komponenter mot oksidasjon, spray dem av og til med en fuktighetsavvisende antioksidant.

12.3 Tilhengertransport og løfting

Tilhengertransport

Før du laster tilhengeren:

- Sørg for at du ikke overskrider båtens beregnede tilhengertransportvekt. Se [3.3 Tekniske spesifikasjoner](#) på side 16.
- Fjern all overflødig last, og pump ut så mye vann fra kjølen som mulig.
 - Drener eventuelt vann som er igjen i kjølen, gjennom akterproppen når båten er ute av vannet.
 - Husk å sette på igjen pluggen før båten sjøsettes.
- Sørg for at tilhengeren er egnet for båten og har et tilstrekkelig antall støttestyringer for å redusere punktbelastning.

ADVARSEL Trafikkfare.

Bruk av en uegnet eller dårlig vedlikeholdt tilhenger kan sette sikkerheten i fare og føre til en trafikkulykke.

Bruk alltid en godt vedlikeholdt tilhenger som er dimensjonert for båtens vekt.

LES DETTE Fare for materielle skader.

Når båten transporteres på en tilhenger, kan tilhengerens bevegelser føre til uventet forskyvning av båten.

For å minimere risikoen for skader må ikke festestroppene strammes for hardt.

LES DETTE Fare for materielle skader.

Når båten er ute av vannet i varmt vær, fordampes drivstoffet i tanken. Dette kan føre til at tanken utvider seg og gi drivstofflekkasjer.

Pass på at tanken ikke er helt full når båten er ute av vannet.

Plassering av båten på tilhengeren:

- Juster tilhengerens støtteføringer på langsiden slik at båtens hovedvekt hviler på kjølstøtten.
- Bruk kun tilhengerøyet på baugen for å trekke båten opp på tilhengeren, da fortøyningspunktene ikke er laget for dette.
- Hvis du vil løfte båten, vær ekstra forsiktig. Se *Løfting* i dette avsnittet for mer informasjon.
- Fest båten godt til tilhengeren før du transporterer båten på veien. Bruk alltid tilhengerkroker, hvis dette er tilgjengelig, for å feste båten til tilhengeren. Legg puter mellom båten og festestroppene for å beskytte båten.
- Bruk to separate festestropper bak. Ikke fest båten med én stropp som går over den.
- Sørg for at trekraften til festestroppene er riktig rettet.
I baugen, nedover og akterover Akter, nedover og forover.

Før transport på veien:

- Hev motoren helt opp.
- Pass på at det ikke finnes løse gjenstander på båten som kan falle av under transport.



- Sjekk at kjøretøyet som sleper båten har høy nok nominell slepekapasitet for den lastede tilhengeren. Se kjøretøyets registreringsbevis for slepekapasitet.
- Sjekk at førerkortet ditt tillater at du kjører kombinasjonen av kjøretøy og tilhenger.
- Ved sleping av tilhengeren skal litt av vekten hvile på tilhengerstaget.

Etter transport må du vaske av salt eller smuss som kan ha samlet seg på skroget, for å forhindre korrosjon.

Løfting

ADVARSEL

Sikkerhetsrisiko.

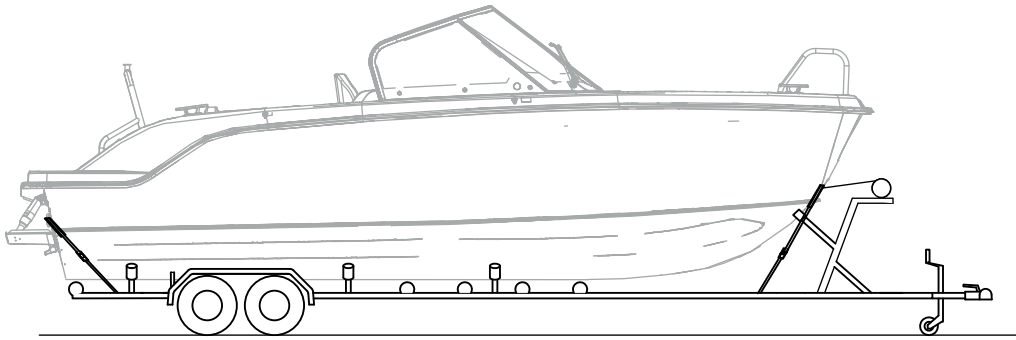
Hvis båten faller når den løftes, kan det føre til alvorlig personskade eller død.

Gå aldri under båten når den løftes.

Ta hensyn til dette når du løfter båten:

- Bruk kun en profesjonell kranfører til å løfte båten.
- Sørg for at kranen og løfteredskapene har tilstrekkelig løftekapasitet.
- Ikke bruk kjetting til løfting. Bruk kun stropper.
- Pass på at stroppene går under kjølen når du løfter. Løft aldri båten ved å bruke fortøyningspunktene.

12.3.1 Plassering på tilhengeren



Figur 12.1 Cross 55 BR tilhengertransport

13 Relaterte dokumenter

Følgende dokumenter er tilgjengelige som vedlegg til brukerhåndboken.

- Samsvarserklæring

Dette dokumentet bekrefter at båten oppfyller alle relevante standarder og forskrifter. Sørg for at samsvarserklæringsskjemaet er fylt ut med båtens skrognnummer (WIN). Eventuelt kan du innhente et separat skjema som fylles ut av forhandleren på kjøpstidspunktet.

- Koblingskjemaer

Disse diagrammene gir detaljert informasjon om båtens elektriske system, noe som er viktig for vedlikehold og feilsøking.